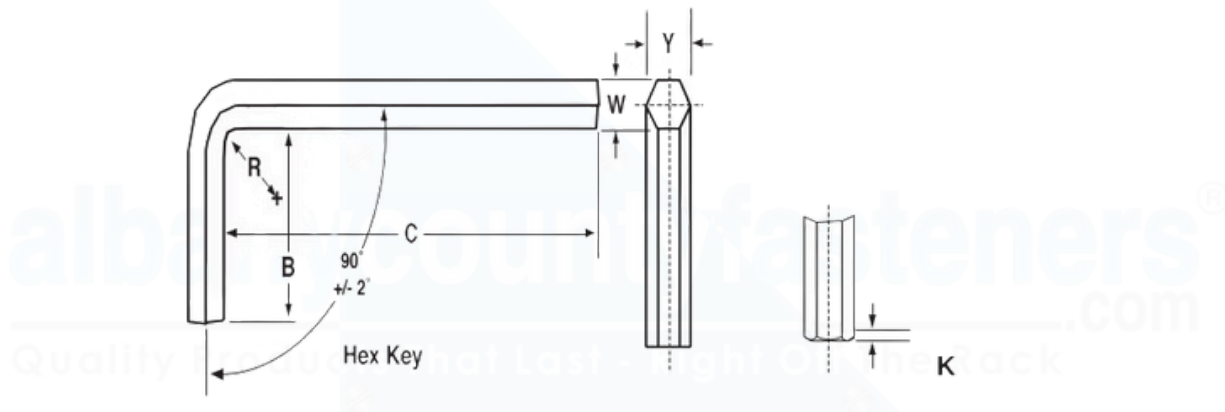


ALLEN KEYS

Alloy Steel



Hex Keys, Long and Short Arm												ASME B18.3-2012	
Nominal Key and socket Size		W		Y		B		C				R	K
		Hex Width Across the Flats		Hex Width Across the Corners		Length of Short Section		Length of Long Section				Radius of Bend	Chamfer
		Max	Min	Max	Min	Max	Min	Short Arm Series		Long Arm Series			
Max	Min	Max	Min	Max	Min	Max	Min	Max	Min	Min	Max		
-	0.028	0.0280	0.0275	0.0314	0.0300	0.312	0.125	1.312	1.125	2.688	2.500	0.062	0.003
-	0.035	0.0350	0.0345	0.0393	0.0378	0.438	0.250	1.312	1.125	2.766	2.578	0.062	0.004
-	0.050	0.0500	0.0490	0.056	0.0540	0.625	0.438	1.750	1.562	2.938	2.750	0.062	0.006
1/16	0.062	0.0625	0.0615	0.0701	0.0680	0.656	0.469	1.844	1.656	3.094	2.906	0.062	0.008
5/64	0.078	0.0781	0.0771	0.088	0.0859	0.703	0.516	1.969	1.781	3.281	3.094	0.078	0.008
3/32	0.094	0.0937	0.0927	0.1058	0.1035	0.750	0.562	2.094	1.906	3.469	3.281	0.094	0.009
7/64	0.109	0.1094	0.1079	0.1238	0.1210	0.797	0.609	2.219	2.031	3.656	3.469	0.109	0.014
1/8	0.125	0.1250	0.1235	0.1418	0.1390	0.844	0.656	2.344	2.156	3.844	3.656	0.125	0.015
9/64	0.141	0.1406	0.1391	0.1593	0.1566	0.891	0.703	2.469	2.281	4.031	3.844	0.141	0.016
5/32	0.156	0.1562	0.1547	0.1774	0.1745	0.938	0.750	2.594	2.406	4.219	4.031	0.156	0.016
3/16	0.188	0.1875	0.1860	0.2135	0.2105	1.031	0.844	2.844	2.656	4.594	4.406	0.188	0.022
7/32	0.219	0.2187	0.2172	0.249	0.2460	1.125	0.938	3.094	2.906	4.969	4.781	0.219	0.024
1/4	0.250	0.2500	0.2485	0.2845	0.2815	1.219	1.031	3.344	3.156	5.344	5.156	0.250	0.030
5/16	0.312	0.3125	0.3110	0.357	0.3531	1.344	1.156	3.844	3.656	6.094	5.906	0.312	0.032
3/8	0.375	0.3750	0.3735	0.4285	0.4238	1.469	1.281	4.344	4.156	6.844	6.656	0.375	0.044
7/16	0.438	0.4375	0.4355	0.5005	0.4944	1.594	1.406	4.844	4.656	7.594	7.406	0.438	0.047
1/2	0.500	0.5000	0.4975	0.5715	0.5650	1.719	1.531	5.344	5.156	8.344	8.156	0.500	0.050
9/16	0.562	0.5625	0.5600	0.642	0.6356	1.844	1.656	5.844	5.656	9.094	8.906	0.562	0.053
5/8	0.625	0.6250	0.6225	0.7146	0.7080	1.969	1.781	6.344	6.156	9.844	9.656	0.625	0.055
3/4	0.750	0.7500	0.7470	0.858	0.8512	2.219	2.031	7.344	7.156	11.344	11.156	0.750	0.070
7/8	0.875	0.8750	0.8720	1.002	0.9931	2.469	2.281	8.344	8.156	12.844	12.656	0.875	0.076
1	1.000	1.0000	0.9970	1.147	1.1350	2.719	2.531	9.344	9.156	14.344	14.156	1.000	0.081
Tolerance on Length of Key Bits								±0.062					